

Installation Instructions

I - Sheet Number ASK01 Rev.G



**For proper installation and best possible fit, please read all instructions BEFORE you begin.
For technical assistance or to obtain missing parts, please call Customer Relations at 1-800-241-7219.**

Important Safety Information



- CAUTION - Before driving, ensure that the Aeroskin is properly secured to vehicle.
- Do not use automatic "brush-style" car washes.
- Do not use cleaning solvents of any kind.
- Periodically check all components for tightness.

Contents

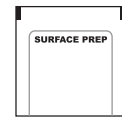
NOTE: Actual product may vary from illustration.



Aeroskin



Alcohol Pad x2

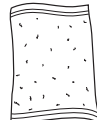


Surface Prep Pad x1

Tools Required



Car Wash Supplies



Clean Towel

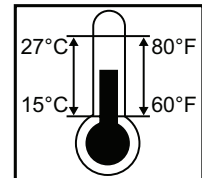


Masking Tape

Preparation Before Painting / Installation

- A trial fit is recommended to ensure proper positioning and fit.
- Check fit of parts before painting as we will not accept the return of modified or painted parts.
- Wash and dry your vehicle to remove any debris and/or dirt from the installation area.

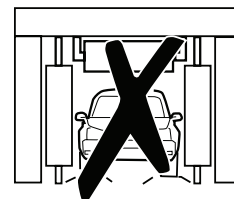
NOTE: Ensure vehicle surface and part are between 60°F and 80°F (15°C and 27°C) prior to installation.



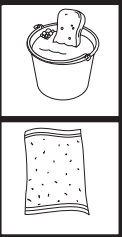
Do not drive vehicle for 24 hours after installation.



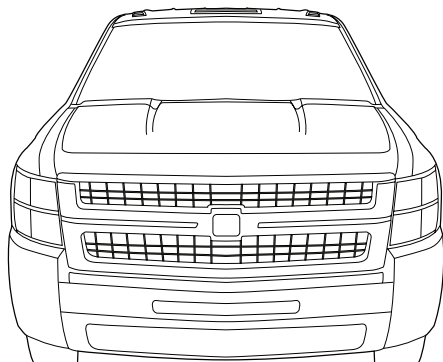
Do not wash vehicle for 72 hours after installation.



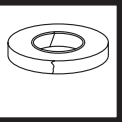
Installation Steps NOTE: Actual application may vary slightly from illustrations.



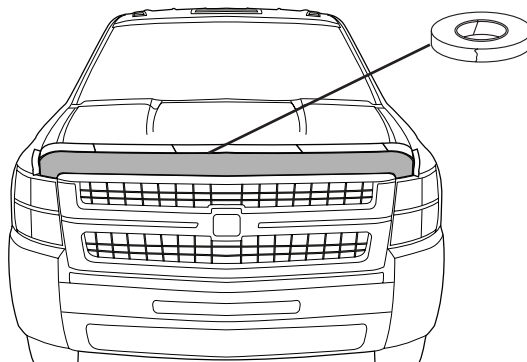
Prior to installation, wash the hood of vehicle and dry with a clean cloth.



1



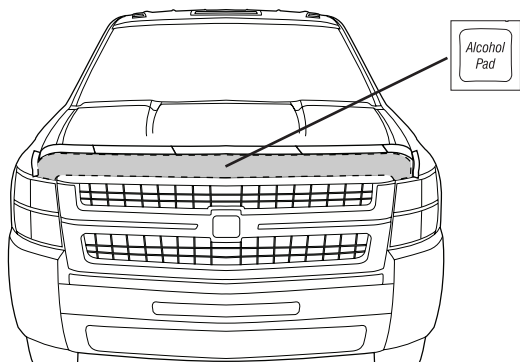
Lay Aeroskin in place on vehicle and mask off the surrounding areas with tape.



2



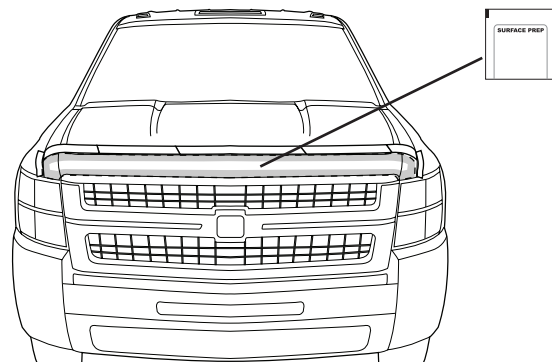
Use alcohol pads to clean the entire LEADING EDGE of the hood. Let dry.



3



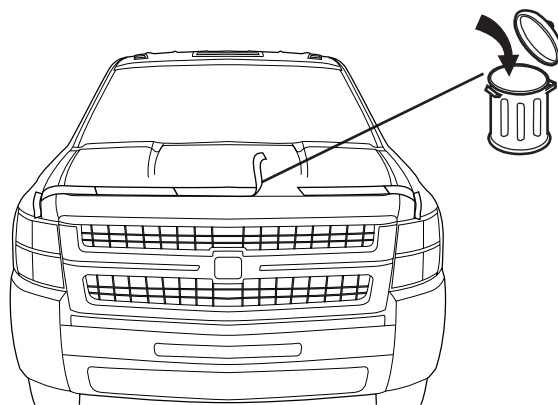
Apply surface prep to painted surface where Aeroskin will attach. Let dry.



4

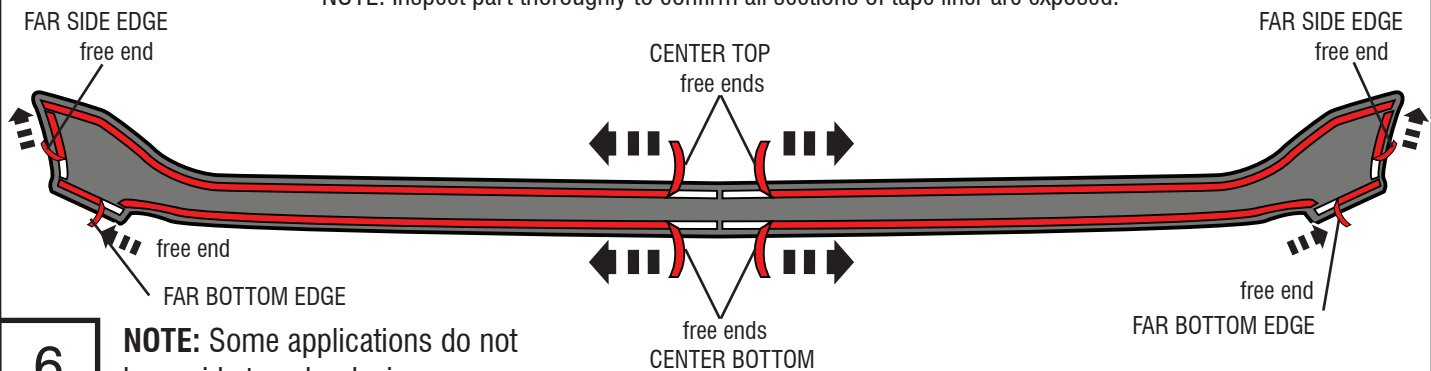


Remove and discard masking tape.



5

Expose 2" (5 cm) of tape liner from each section of Aeroskin. Ensure you can access the free ends of tape liner.
NOTE: Inspect part thoroughly to confirm all sections of tape liner are exposed.



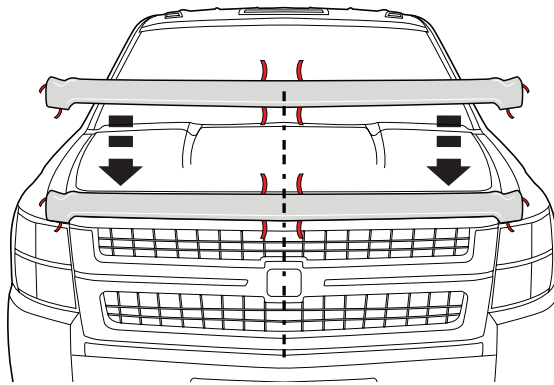
6

NOTE: Some applications do not have side tape by design.

Installation Steps

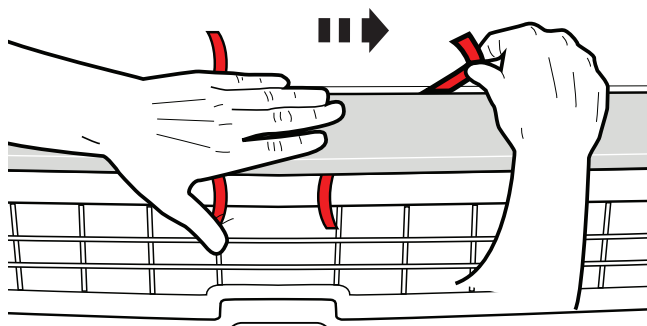
NOTE: Actual application may vary slightly from illustrations.

Center the Aeroskin on the hood.



7

Begin removing remaining tape liner, beginning with the drivers side CENTER TOP. Grasping the free end, pull tape gently in 6" (15 cm) sections, while applying even pressure with hand to Aeroskin. Repeat process for passenger side.

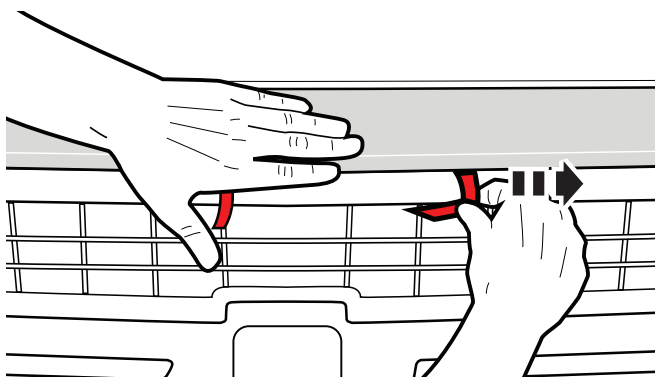


CAUTION: You must apply even pressure **from center section out** to each end of part, in order for proper adhesion to hood.

8

NOTE: Do not apply pressure closer than 6" (15 cm) to tape liner as it could accidentally break.

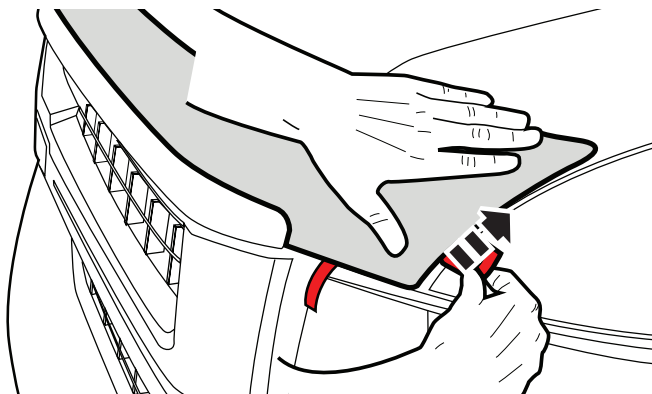
Using the same process, remove tape liner from the driver side CENTER BOTTOM of hood skin. Repeat for passenger side.



CAUTION: You must apply even pressure **from center section out** to each end of part, in order for proper adhesion to hood.

9

Again using the same process, remove tape liner from the driver side FAR SIDE EDGE of Aeroskin. Repeat for passenger side.

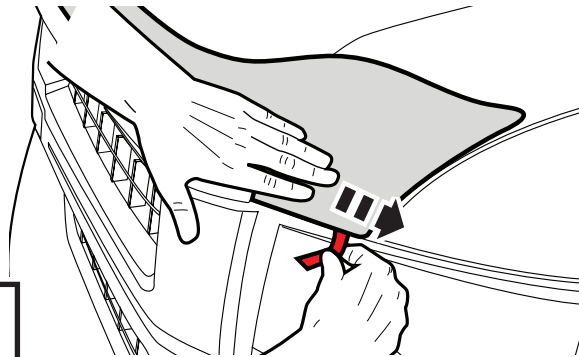


NOTE: Some applications do not have side tape by design.

10

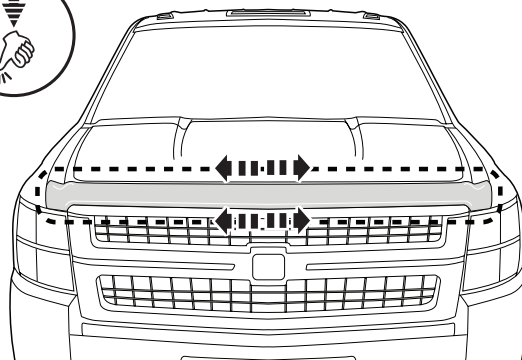
Installation Steps **NOTE:** Actual application may vary slightly from illustrations.

Again using the same process, remove tape liner from the driver side FAR BOTTOM EDGE of hood skin. Repeat for passenger side.



11

Press firmly along all edges of Aeroskin to ensure adhesion of tape to hood surface.



12

Care and Cleaning

- Wash only with mild soap & dry with a clean cloth.



The material that your product is made from can be recycled. Please also consider recycling the packaging that your product came in.



Congratulations!

You have purchased one of the many quality Auto Ventshade™ branded products offered by Lund International. We take the utmost pride in our products and want you to enjoy years of satisfaction from your investment. We have made every effort to ensure that your product is top quality in terms of fit, durability, finish and ease of installation.



Lund International

800-241-7219 • Visit us at lundinternational.com

© 2018 Lund, Inc. All rights reserved.

Auto Ventshade™, the Auto Ventshade™ logo and the AVS™ logo are trademarks of Lund, Inc.



Instructions d'installation

I – Numéro de feuille ASK01 Rev.G



Lire l'ensemble des instructions AVANT d'installer le produit pour une installation adéquate et un ajustement optimal. Pour joindre l'assistance technique ou commander des pièces manquantes, prière d'appeler le service à la clientèle au 1 800 241-7219.

Consignes importantes de sécurité



- ATTENTION – Avant de prendre le volant, vérifiez que l'Aeroskin est correctement attaché au véhicule.
- Ne fréquentez pas de lave-autos utilisant des brosses automatiques.
- N'utilisez jamais de solvant.
- Vérifiez régulièrement que les composants sont bien fixés.

Table des matières

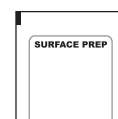
REMARQUE : Le produit livré peut différer de l'illustration.



Aeroskin



2 tampons
d'alcool



1 tampon de
préparation de
surface

Outils nécessaires



Fournitures de lavage
d'auto



Chiffon propre

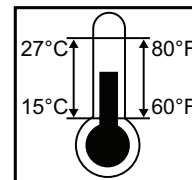


Ruban-cache

Préparation avant la peinture ou l'installation

- Effectuez d'abord un essai afin de vous assurer que le produit s'adapte à votre véhicule.
- Avant de peindre, vérifiez que les pièces sont correctement ajustées. Aucune pièce modifiée ou peinte ne pourra être retournée.
- Nettoyer et sécher le véhicule afin d'éliminer les débris ou les saletés de la zone d'installation.

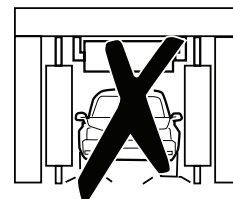
REMARQUE: Assurez-vous que la surface et la pièce du véhicule se situent entre 15 et 27 ° C (60 et 80 ° F) avant l'installation.



Ne conduisez pas de véhicule pendant 24 heures après l'installation.



Ne pas laver le véhicule pendant 72 heures après l'installation.

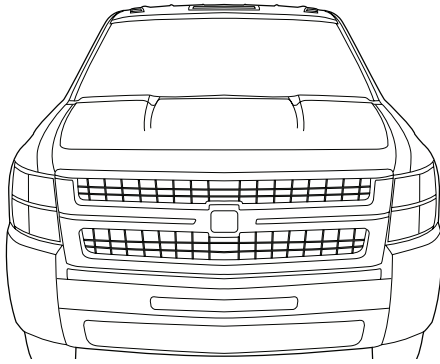


Étapes d'installation

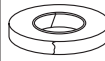
REMARQUE : L'installation peut différer légèrement des illustrations.



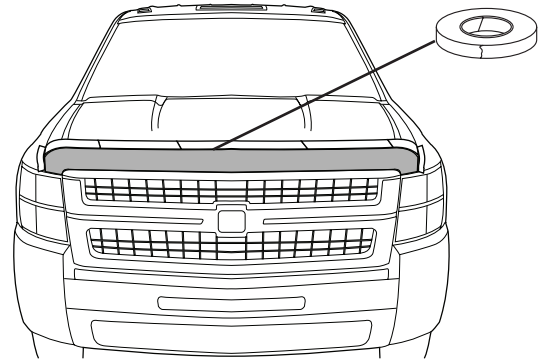
Avant l'installation, lavez la capot du véhicule et séchez-le à l'aide d'un linge propre.



1



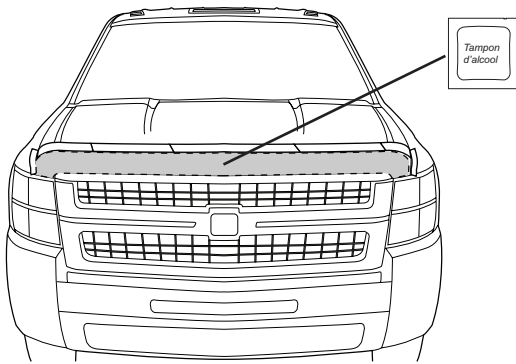
Posez Aeroskin sur le véhicule et couvrez les alentours avec du ruban-cache.



2



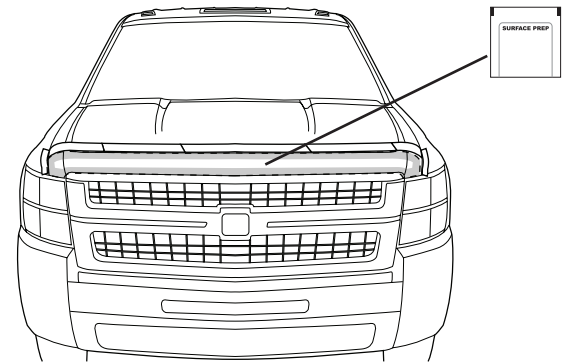
Utilisez des tampons d'alcool pour nettoyer entièrement le BORD D'ATTAQUE du capot. Laissez sécher.



3



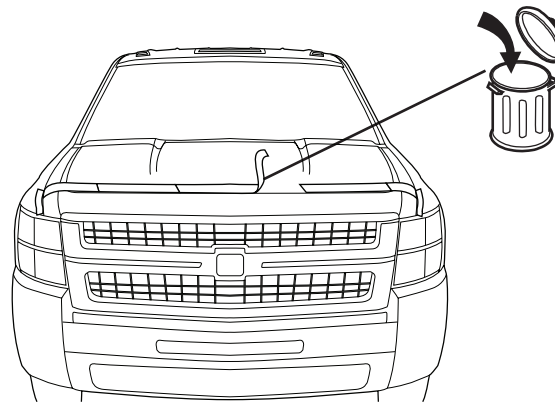
Appliquez la préparation de surface sur la zone peinte sur laquelle Aeroskin sera fixé. Laissez sécher.



4



Enlevez et jetez le ruban-cache.



5

Exposez 5 cm (2 po) de la bande autocollante de chaque section d'Aeroskin.

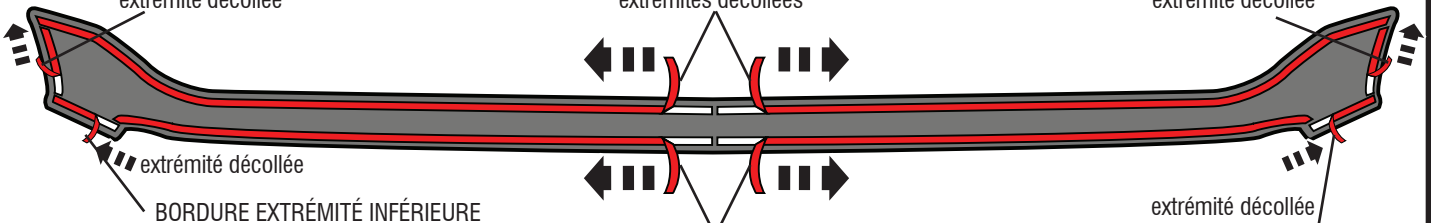
Assurez-vous que vous pouvez accéder aux extrémités décollées de la bande autocollante.

REMARQUE : Inspectez chaque partie soigneusement, afin de confirmer que toutes les sections de la bande autocollante sont exposées.

BORDURE EXTRÉMITÉ LATÉRALE
extrémité décollée

CENTRE SUPÉRIEUR
extrémités décollées

BORDURE EXTRÉMITÉ LATÉRALE
extrémité décollée



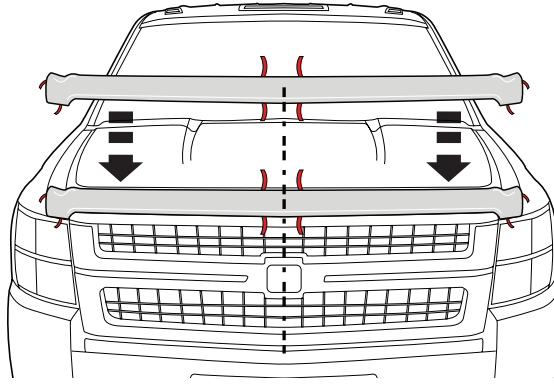
6

REMARQUE : Certaines installations n'ont pas de conception de ruban latéral.

Étapes d'installation

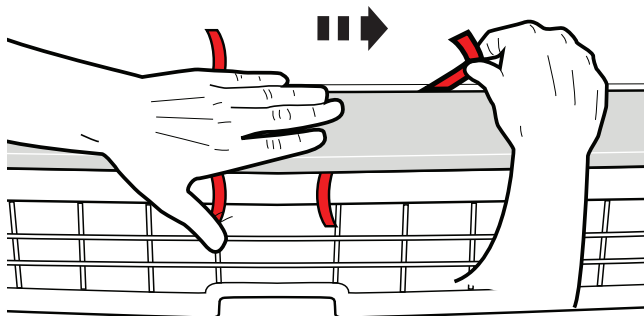
REMARQUE : L'installation peut différer légèrement des illustrations.

Centrez la structure Aeroskin sur le capot.



7

Commencez à retirer la bande autocollante restante, en débutant par le **CENTRE SUPÉRIEUR** du côté chauffeur. Tout en agrippant l'extrémité décollée, tirez doucement en sections de 15 cm (6 po), en même temps que vous appliquez une pression avec vos mains sur l'Aeroskin. Répétez les étapes pour le côté passager.

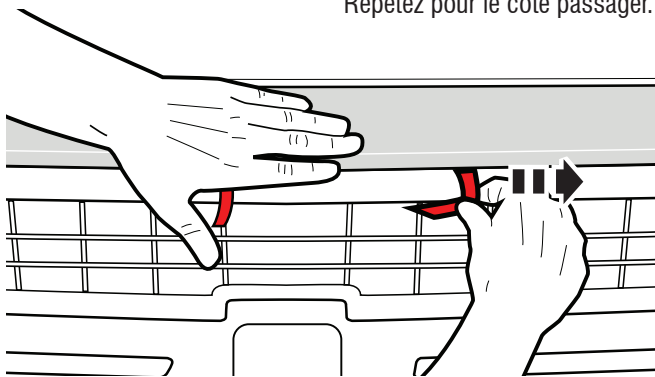


ATTENTION : Vous devez appliquer une pression équivalente **de la section centrale** jusqu'aux deux extrémités de la pièce, pour permettre une bonne adhésion au capot.

8

REMARQUE : N'appliquez pas de pression à plus près de 15 cm (6 po) de la bande autocollante, car cela pourrait accidentellement la briser.

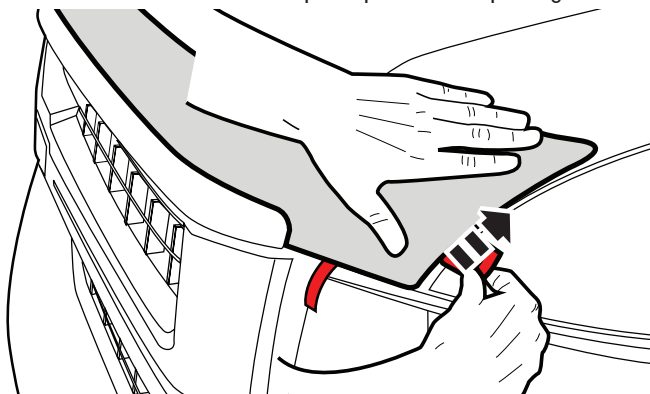
En utilisant le même processus, retirez la bande autocollante de la surface du capot du **CENTRE INFÉRIEUR** côté chauffeur. Répétez pour le côté passager.



ATTENTION : Vous devez appliquer une pression équivalente **de la section centrale** jusqu'aux deux extrémités de la pièce, pour permettre une bonne adhésion au capot.

9

En utilisant le même processus, retirez la bande autocollante de la surface du capot de la **BORDURE EXTRÉMITÉ LATÉRALE** de l'Aeroskin. Répétez pour le côté passager.

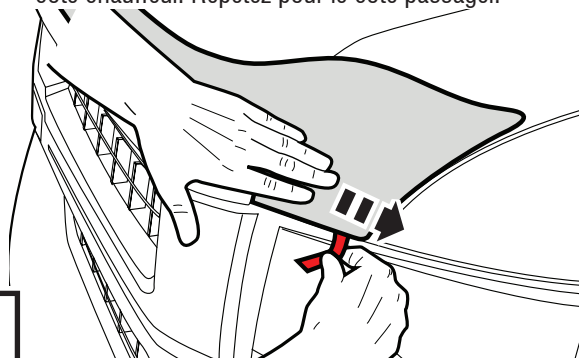


REMARQUE : Certaines installations n'ont pas de conception de ruban latéral.

10

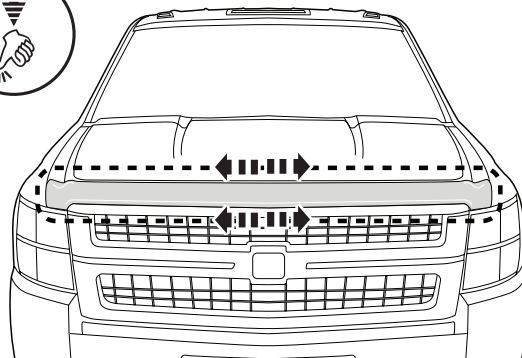
Étapes d'installation **REMARQUE** : L'installation peut différer légèrement des illustrations.

En utilisant le même processus, retirez la bande autocollante **BORDURE DE L'EXTRÉMITÉ INFÉRIEURE** de la surface du capot, côté chauffeur. Répétez pour le côté passager.



11

Appuyez fermement le long de chaque bordure de l'Aeroskin pour vous assurer de l'adhésion du ruban sur toute la surface du capot.



12

Entretien et nettoyage

- Utilisez uniquement un savon doux et séchez avec un chiffon propre.



Le matériau à partir duquel votre produit est fabriqué est recyclable. Pensez également à recycler l'emballage dans lequel votre produit a été livré.



Félicitations!

Vous avez acheté l'un des nombreux produits de qualité Auto Ventshade™ fabriqués par Lund International. Nous sommes extrêmement fiers de nos produits et souhaitons que vous tiriez des années de satisfaction de votre investissement. Nous avons pris toutes les mesures nécessaires pour assurer que ce produit est d'une qualité supérieure en ce qui concerne l'ajustement, la durabilité, la finition et la facilité d'installation.



Lund International

800-241-7219 • Visitez notre site lundinternational.com

© 2018 Lund, Inc. Tous droits réservés.

Auto Ventshade™, le logo Auto Ventshade™ et le logo AVS™ sont des marques déposées Lund, Inc.



Instrucciones de instalación

I - Número de hoja ASK01 Rev.G



Para obtener una instalación correcta y el mejor ajuste posible, lea las instrucciones ANTES de comenzar. Para pedir asistencia técnica u obtener piezas que falten, llame a Atención al Cliente al 1-800-241-7219.

Información importante sobre seguridad



- **ADVERTENCIA:** Antes de conducir, asegúrese de que Aeroskin esté debidamente asegurado al vehículo.
- No lave su auto en lavaderos automáticos que utilicen cepillos.
- No use ningún tipo de solvente de limpieza.
- Compruebe periódicamente que todos los componentes estén ajustados.

Contenidos

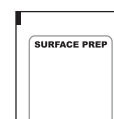
NOTA: El producto real puede ser diferente de la ilustración.



Aeroskin



Paños con alcohol x2



Paño de preparación de superficie x1

Herramientas necesarias



Equipo de limpieza de vehículos



Toalla limpia

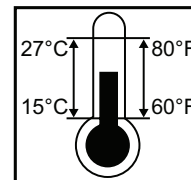


Cinta de enmascarar

Preparación antes de pintar o instalar

- Se recomienda realizar un ajuste de prueba para garantizar el posicionamiento y ajuste correctos.
- Compruebe que las piezas se ajusten correctamente antes de pintarlas, ya que no aceptaremos la devolución de piezas modificadas o pintadas.
- Lave y seque su vehículo para quitar cualquier desecho o suciedad del área de instalación.

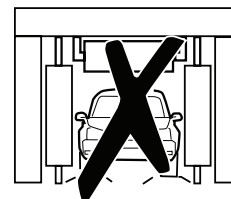
NOTA: Asegúrese de que la superficie y la parte del vehículo estén entre 60 ° F y 80 ° F (15 ° C y 27 ° C) antes de la instalación.



No conduzca el vehículo por 24 horas después de la instalación.



No lave el vehículo durante 72 horas después de la instalación.

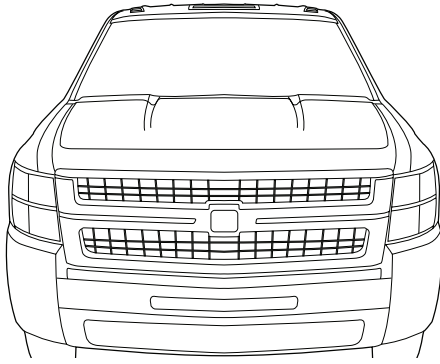


Pasos para la instalación

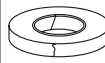
NOTA: La aplicación real puede ser levemente diferente de las ilustraciones.



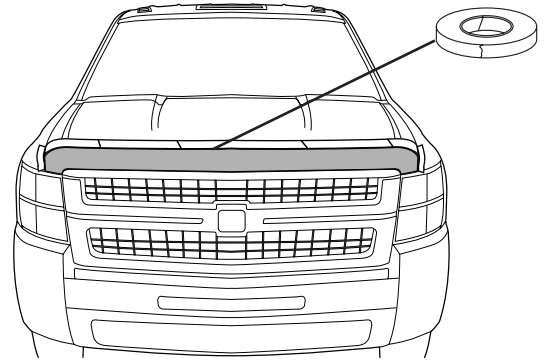
Antes de la instalación, lave el capó del vehículo y seque con un paño limpio.



1



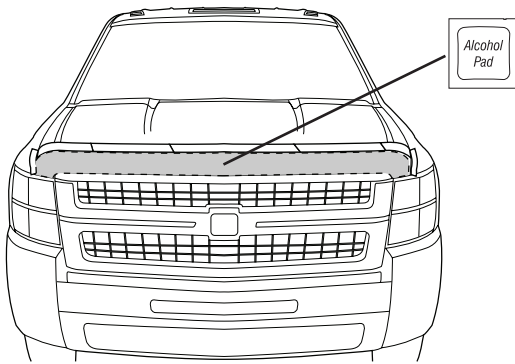
Coloque Aeroskin en el vehículo y enmascare el área circundante con cinta.



2



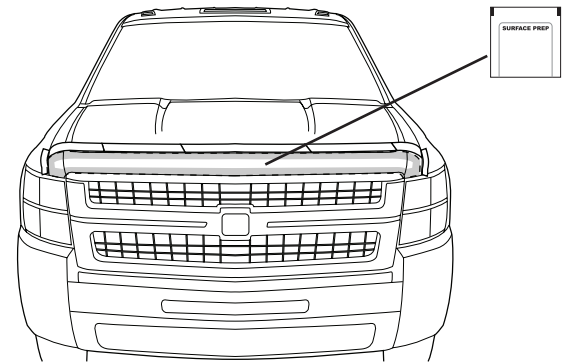
Use paños con alcohol para limpiar todo el BORDE ANTERIOR del capó. Deje secar.



3



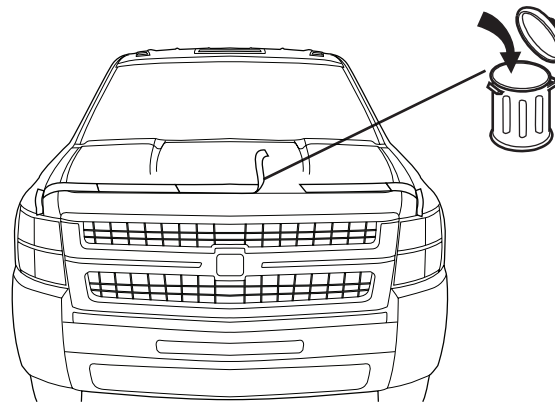
Aplique la preparación de superficie en la superficie pintada donde se montará Aeroskin. Deje secar.



4



Retire y deseche la cinta de enmascarar.



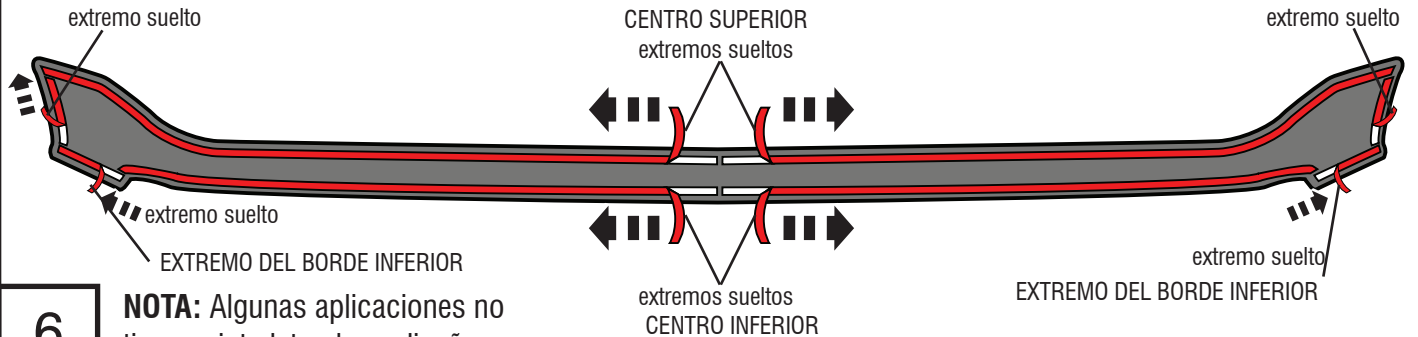
5

Retire 2" (5 cm) de cinta protectora de cada sección de Aeroskin. Asegúrese de poder acceder a los extremos libres de la cinta protectora.

NOTA: Inspeccione cuidadosamente las piezas para cerciorarse de que todas las secciones de la cinta protectora queden al descubierto.

EXTREMO DEL BORDE LATERAL

EXTREMO DEL BORDE LATERAL



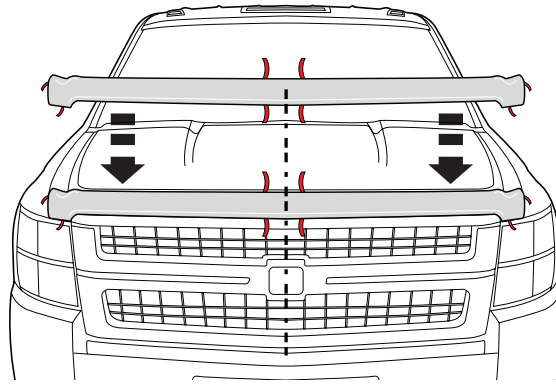
6

NOTA: Algunas aplicaciones no tienen cinta lateral por diseño.

Pasos para la instalación

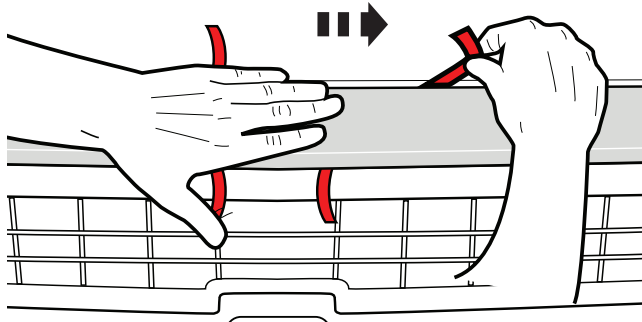
NOTA: La aplicación real puede ser levemente diferente de las ilustraciones.

Centre Aeroskin sobre el capó.



7

Comience a despegar el resto de cinta protectora desde la posición CENTRO SUPERIOR del lado del conductor. Sujete el extremo suelto y jale suavemente en secciones de 6" (15 cm), mientras aplica presión uniforme sobre Aeroskin con la mano. Repita los mismos pasos para el lado del pasajero.

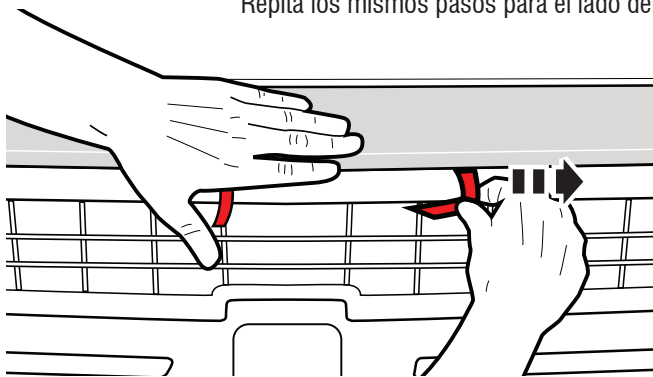


PRECAUCIÓN: Presione de manera uniforme **desde la parte del centro hacia** cada extremo de la pieza, para que se adhiera correctamente al capó.

8

NOTA: No aplique presión más allá de las 6" (15 cm) sobre la cinta protectora, ya que podría cortarse accidentalmente.

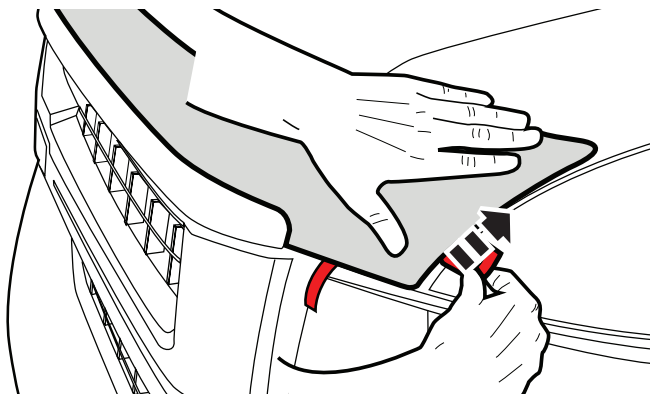
Siguiendo el mismo proceso, despegue la cinta protectora desde la PARTE CENTRAL INFERIOR del capó en el lado del conductor. Repita los mismos pasos para el lado del pasajero.



PRECAUCIÓN: Presione de manera uniforme **desde la parte del centro hacia** cada extremo de la pieza, para que se adhiera correctamente al capó.

9

Nuevamente, siguiendo el mismo proceso, despegue la cinta protectora del Aeroskin desde el EXTREMO DEL BORDE LATERAL en el lado del conductor. Repita los mismos pasos para el lado del pasajero.



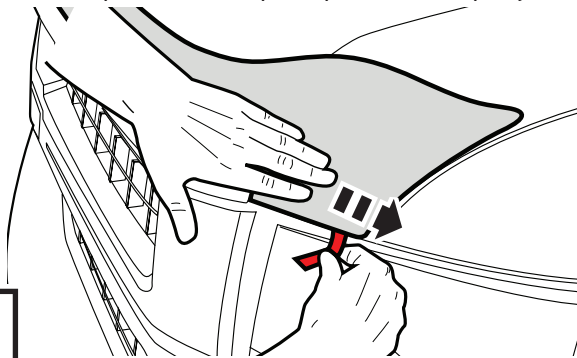
NOTA: Algunas aplicaciones no tienen cinta lateral por diseño.

10

Pasos para la instalación

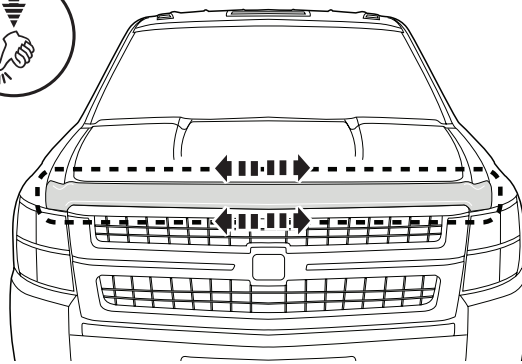
NOTA: La aplicación real puede ser levemente diferente de las ilustraciones.

Nuevamente, siguiendo el mismo proceso, despegue la cinta protectora del Aeroskin desde el EXTREMO DEL BORDE INFERIOR en el lado del conductor. Repita los mismos pasos para el lado del pasajero.



11

Presione firmemente siguiendo los bordes del Aeroskin para que la cinta se adhiera bien a la superficie del capó.



12

Cuidado y limpieza

- Lave solo con jabón suave y seque con un paño limpio.



El material del que está hecho el producto puede reciclarse. Considere también reciclar el embalaje en el que viene el producto.



¡Felicitaciones!

Usted ha comprado uno de los tantos artículos de calidad de Auto Ventshade™ ofrecidos por Lund International. Nuestros productos son nuestro mayor orgullo. Deseamos que disfrute de años de satisfacción con su inversión. Hemos realizado todos los esfuerzos para asegurarnos de que su producto sea de la mejor calidad en cuanto a ajuste, durabilidad, acabado y facilidad de instalación.



Lund International

800-241-7219 • Visite nuestro sitio Web: lundinternational.com

© 2018 Lund, Inc. Todos los derechos reservados.



Auto Ventshade™, el logo de Auto Ventshade™ y el logo de AVS™ son marcas comerciales de Lund, Inc.

