

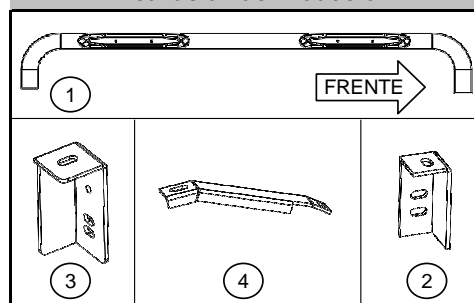
Lista de Partes

Item	Cant.	Código	Descripción	Torque Máx.
1	1 Juego	372020AA-0BA	Estribo	-
	1 Kit	BRK-37201	Kit de brackets	-
2	2 Pieza	3710140	Bracket frontal.	-
3	2 Pieza	372012AA	Bracket trasero.	-
4	2 Pieza	370772AA	Bracket central.	-
	1 Kit	KTE-37201	Kit de tornillería	-
5	4 Pieza	-	Tornillo cab. hex. 1/2 x 2"	65 Lb.ft
6	10 Pieza	-	Rondana plana 1/2"	-
7	10 Pieza	-	Rondana presión 1/2"	-
8	2 Pieza	-	Tornillo cab. hex. 3/8 x 1 1/4"	30 Lb.ft
9	2 Pieza	-	Rondana plana 3/8"	-
10	2 Pieza	-	Rondana presión 3/8"	-
11	6 Pieza	-	Tornillo cab. hex. M12 x 120mm	65 Lb.ft

Herramienta Requerida (No Incluida)

Cant.	Descripción
1	Dado 3/4" & 9/16"
1	Dado 18mm & 19mm & 21mm
1	Matraca
1	Extensión

Ilustración del Producto



Instrucciones

- 1.- Lea y comprenda perfectamente todas las instrucciones antes de comenzar la instalación. Si alguna de las partes listadas no se encuentra, no continúe con la instalación y llame a su distribuidor inmediatamente para obtener los componentes faltantes.
- 2.- Para el cuidado y mantenimiento de este producto se recomienda mantenerlo limpio y no utilizar ceras abrasivas con el fin de proteger el acabado.
- 3.- El tiempo de instalación de este producto es de 45 min.
- 4.- El juego de estribos consta en lado del conductor y lado de pasajero. La pata más larga del estribo va hacia el frente del vehículo.
- 5.- Localice debajo del vehículo, a un costado del chasis; los tornillos de montaje de la cabina. Remuévalos y conserve las almohadillas de goma y las rondanas de acero.
- ¡ADVERTENCIA!** No utilice llaves de impacto para aflojar o apretar los tornillos del soporte de carrocería. Siempre realice esta operación a mano.
- 6.- Coloque los brackets delantero, central y trasero con las almohadillas de goma, en la misma posición que se encontraban antes de removerlas y fíjelos con los tornillos antes removidos.
- 7.- Monte el estribo sobre los brackets delantero y trasero y sujete utilizando tornillos cab. hexagonal de 1/2" x 2", rondanas planas y de presión de 1/2". Sujete a los brackets centrales con los tornillos cab. hex de 3/8" x 1 1/4", rondanas planas y de presión de 3/8", no apriete aún. Ver Ilustración.
- 8.- Haga cualquier ajuste final a la alineación del estribo en el vehículo y apriete toda la tornillería. Repita para el lado contrario.
- 9.- Recuerde revisar y reapretar la tornillería periódicamente.
- 10.- Llene la tarjeta de garantía y colóquela dentro de la guantera de su vehículo.

ILUSTRACIÓN

