

INSTRUCCIONES DE INSTALACIÓN

37074 Sidebar

99 – 03 Chevy Silverado 1500/2500, Sierra, Cheyenne Reg. Cab

01 – 03 Chevy Silverado 2500HD/3500, Sierra. Reg. Cab,

Lista de Partes:

Cantidad

P01 (1) Juego de estribos
P02 (2) Brackets delanteros
P03 (2) Brackets traseros

(1) Kit de tornillos que incluye:

T01 (4) Tornillos cab. Hex 1/2 x 1 1/2"
T02 (4) Tornillos cab. hex M12 x 120mm
T03 (8) Rondanas planas 1/2"
T04 (8) Rondanas de presión 1/2"

Herramienta Requerida:

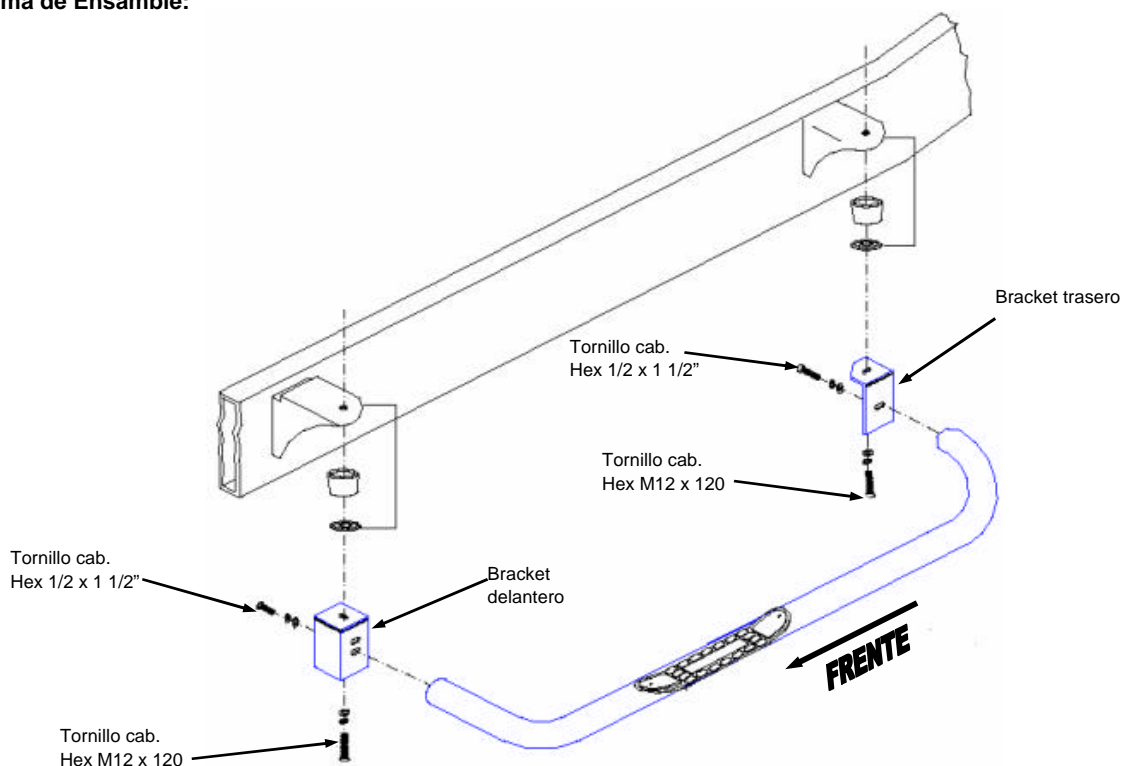
Dado 3/4" Dado 19mm Matraca
Dado 18mm Dado 9/16"

Instrucciones:

Tiempo aprox. de instalación: 30 min.

1. Lea y comprenda perfectamente las instrucciones antes de comenzar la instalación.
2. El juego de estribo consta en lado del conductor y lado de pasajero. Asegúrese de determinar el lado correcto antes de instalar.
3. Localice y remueva los tornillos de montaje de la cabina, conserve las almohadillas de goma y las rondanas de acero.
4. Coloque el bracket delantero y trasero **Nota: En modelos 99 - 04 sustituya los tornillos del vehículo por los tornillos incluidos M12 x 120 mm, rondanas planas 1/2" y de presión de 1/2", en modelos 05 - 06 utilice los del vehículo.** Coloque las almohadillas de goma y las rondanas de acero, en la misma posición que se encontraban antes de removerlas.
5. Monte el estribo sobre los brackets delantero y trasero y sujete utilizando tornillos cab. Hex 1/2 x 1 1/2", rondanas planas y de presión.
6. Haga cualquier ajuste final a la alineación del estribo en el vehículo y apriete toda la tornillería. Repita para el lado contrario.
7. Recuerde revisar y reapretar la tornillería periódicamente.

Diagrama de Ensamble:



Recomendaciones de cuidado y mantenimiento:

Diseño:

Calidad:

Para proteger el acabado de este producto, manténgalo limpio para evitar la corrosión y no utilice ceras abrasivas.

Revisado 08/Jun/2005

G:\Usuarios\Diseño\Instructivos PDF\37s\37074-E.Pdf