

INSTRUCCIONES DE INSTALACIÓN

BRACKET	WIDESIDER BAR 4"	WTW 4"	RUNNING BOARD 5" & 6"	APLICACIÓN	MODELO
393255		394325		Dodge Ram 2500HD/3500HD Crew Cab	2010

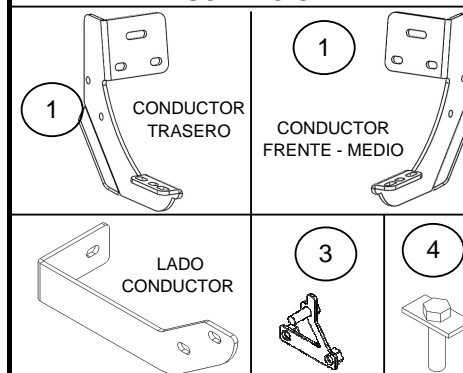
Lista de Partes:

ITEM	CANT.	CODIGO	DESCRIPCIÓN	TORQUE MAX.
1	3	392244AC	Juego de brackets principales	-
2	1	372244CA	Juego brackets auxiliares traseros	-
3	6	372240BA	Placa T	30 Lb/Ft
4	2		Tornillo T	30 Lb/Ft
KTE-393255 Kit de tornillos que incluye:				
5	12	-	Tornillo cab. cuadrada 5/16"	11 Lb/t
6	12	-	Rondana plana 5/16"	-
7	12	-	Rondana presión 5/16"	-
8	12	-	Tuerca hex. 5/16"	11 Lb/t
9	16	-	Tornillo cab. Hex. 3/8 x 1"	30 Lb/Ft
10	24	-	Rondana plana 3/8"	-
11	24	-	Rondana presión 3/8"	-
12	12	-	Tuerca hex. 3/8"	30 Lb/Ft
13	8	-	Empaque de vinil	-
14	1	-	Juego de estribos 4" ovalado	-

Herramienta Requerida no incluida:

DESCRIPCIÓN	CANTIDAD
Dado 1/2" - 9/16" - 17mm	1
Llave 1/2" - 9/16" - 15mm	1
Matraca	1
Extensión p/matraca	1

ILUSTRACIÓN 1.



Instrucciones:

Tiempo aprox. de instalación: 30 min.

1. Lea y comprenda perfectamente las instrucciones antes de comenzar la instalación. Si alguna de las partes listadas no se encuentra, no proceda con la instalación y llame a su distribuidor inmediatamente para obtener los componentes necesarios.

ILUSTRACIÓN 2.

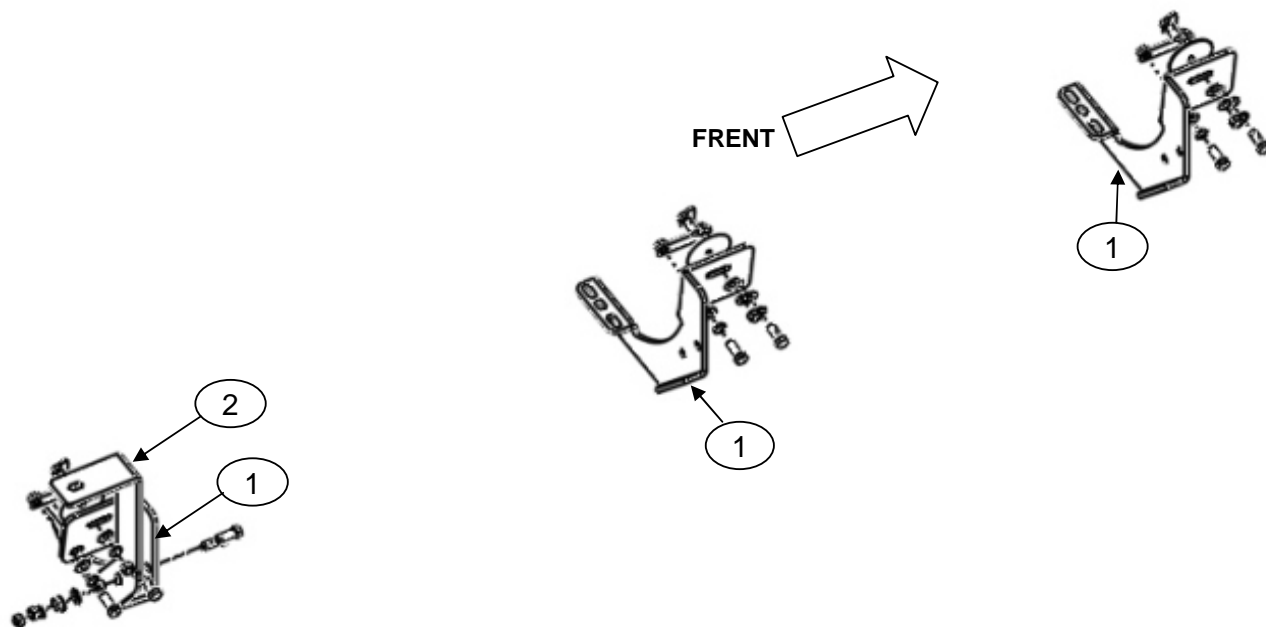


Ilustración lado conductor.

Recomendaciones de cuidado y mantenimiento:

Diseño:

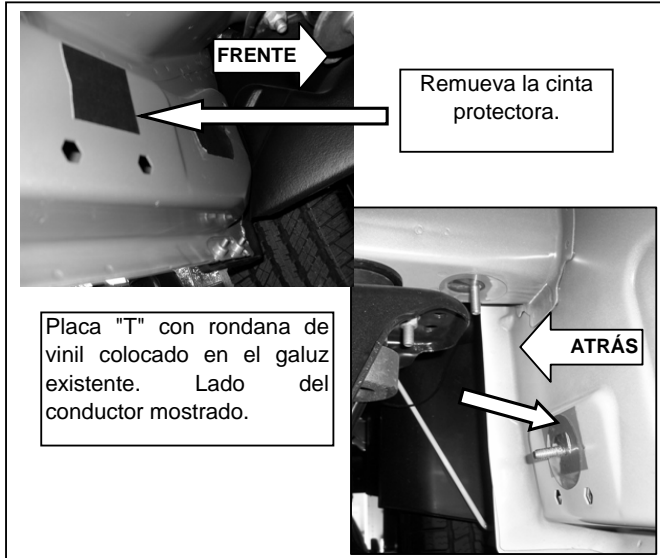
Calidad:

Para proteger el acabado de este producto, manténgalo limpio para evitar la corrosión y no utilice ceras abrasivas.

INSTRUCCIONES DE INSTALACIÓN

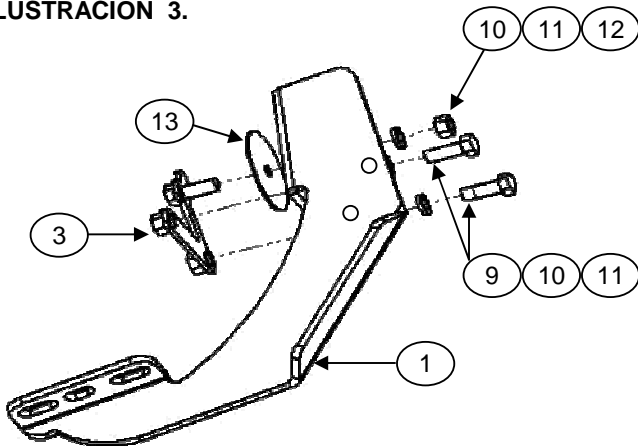
2. Para instalar los bracket delantero medio y trasero, identifique los galuces existentes en la parte baja por la parte interna del costado del vehículo. Retire la cinta protectora de los galuces, a continuación coloque (1) rondana de vinil al tornillo de la Placa "T", después introduzca la placa en el galuz existente donde removió la cinta. **Ver Foto 1. NOTA:** No olvide colocar la rondana de vinil en el tornillo de la placa "T" antes de introducirlo en el galuz del vehículo esto previene que caiga en el interior del panel del vehículo.

FOTO 1



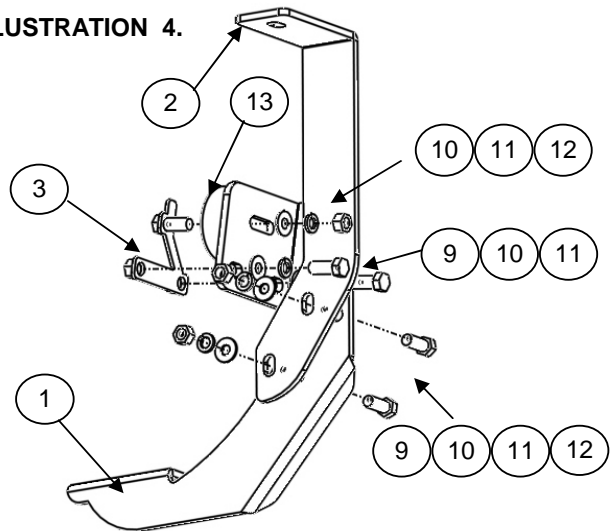
3. Para fijar los brackets principales, fije al tornillo de la placa "T" que colocó en el panel del vehículo con: (1) rondanas plana y de presión 3/8", (1) tuerca hex. 3/8". Y a las tuercas de la placa con (2) Tornillo cab. hex. 3/8 x 1", (2) rondanas plana y de presión 3/8". **Ver ilustración 3.** No apriete aún.

ILUSTRACIÓN 3.



4. Para colocar el bracket auxiliar trasero, localice el galuz existente que se encuentra por debajo de la cabina. Ver Foto 1. Introduzca (1) tornillo "T" con una rondana de vinil, coloque el bracket auxiliar trasero y fíjelo al tornillo que colocó utilizando (1) rondana plana y de presión 3/8" y (1) tuerca hex 3/8". Fije el otro extremo del bracket auxiliar trasero al bracket trasero con: (2) tornillo cab. hex 3/8 x 1 1/4", (2) rondana plana y de presión 3/8" y (2) tuerca hex 3/8". No apriete aún. Ilustración 4.

ILLUSTRATION 4.



5. Monte el estribo sobre los brackets, alinee y fije con: (2) rondanas planas y de presión 5/16", (2) tuercas hex. 5/16". Repita para cada bracket. No apriete aun. Ver ilustración 5.

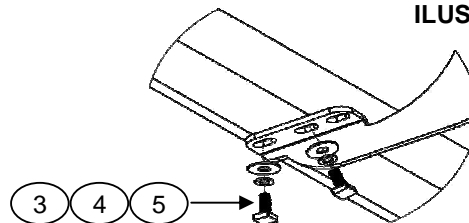
6. Haga cualquier ajuste final a la alineación y apriete toda la tornillería. Repita para instalar el lado contrario (pasajero).

7. No utilice sustancias abrasivas para limpiar su accesorio.

8. Reapriete la tornillería periódicamente.

9. Llena la tarjeta de garantía y colócala en tu vehículo.

ILUSTRACIÓN5.



Recomendaciones de cuidado y mantenimiento:

Para proteger el acabado de este producto, manténgalo limpio para evitar la corrosión y no utilice ceras abrasivas.

Diseño:

Calidad: