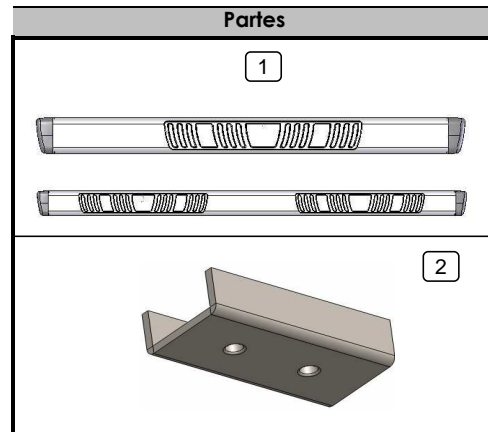


Lista de Partes				
Ítem	Cant.	Código	Descripción	Torque Máx.
1	2 Pza.		Barras	
2	6 Pza.	396801AA	Bracket U	

Herramienta Requerida (No Incluida)	
Cant.	Descripción
1	Llave de 1/2"



### Instrucciones

1. Lea y comprenda perfectamente todas las instrucciones antes de comenzar la instalación. Si alguna de las partes listadas no se encuentra, no continúe con la instalación y llame a su distribuidor inmediatamente para obtener los componentes faltantes.
2. Para el cuidado y mantenimiento de este producto se recomienda mantenerlo limpio y no utilizar ceras abrasivas con el fin de proteger el acabado.
3. Una vez instalados los brackets principales (**se venden por separado**), el tiempo de instalación de este producto es de **15 Mins.**
4. Coloque los brackets U dentro de la barra como se ve en la imagen 1, y desplazelos para alinearlos con el bracket principal.
5. Coloque rondanas planas y de presión con los tornillos cabeza cuadrada según la imagen 1. Esta tornillería va incluida dentro del kit de brackets principales (**que se vende por separado.**)
6. Alinee la barra y apriete la tornillería, usando una llave de 1/2".
7. Para cabinas regulares, solo se utilizan dos brackets U por lado.

